

OK INDUSTRIAL

EQUIPAMIENTO INTEGRAL PARA CARPINTERIAS DE ALUMINIO Y PVC



CÓDIGO
100009

POK ESCUADRA M3

Punzonadora Manual

MANUAL DE USUARIO



Management
System
ISO 9001:2015

www.tuv.com
ID 9108624322

POK ESC M3 - RV 20/07/20

POK ESC M3

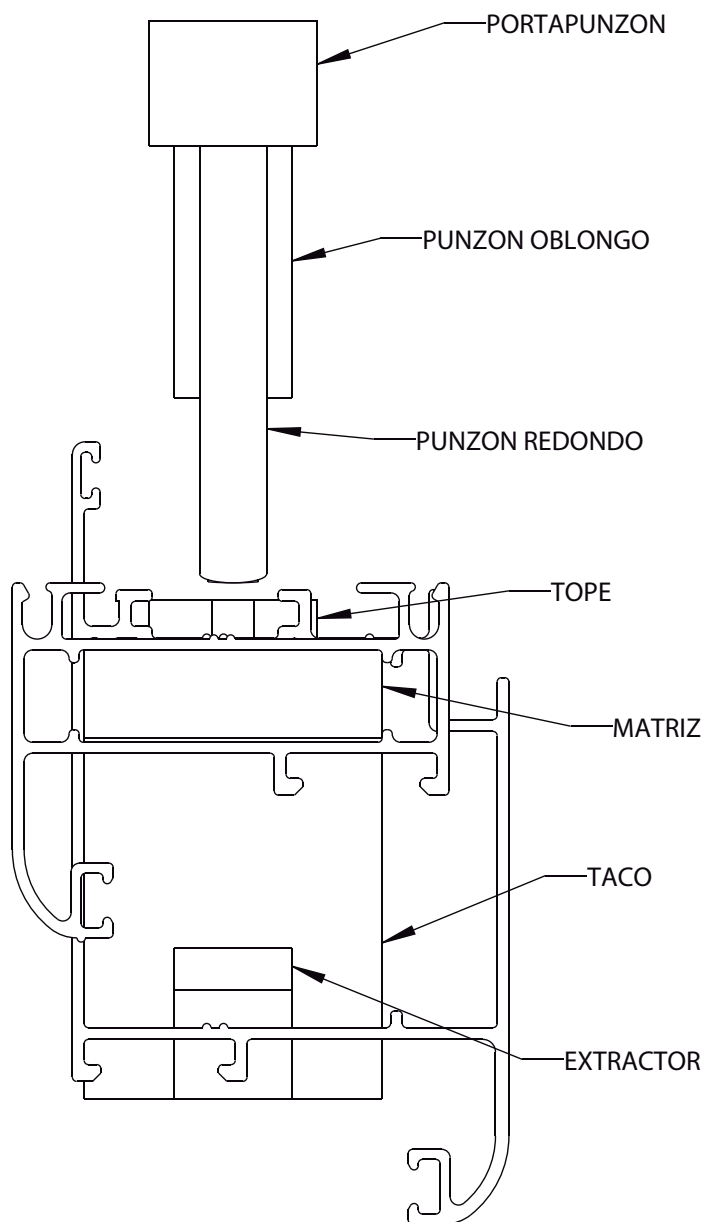
Líneas Modena, Delta, Actual, Patagonia y similares
Punzonadora Manual



UNICO CONJUNTO: OJAL Y AGUJERO FIJACION DE ESCUADRA

POK ESC M3 - RV 02/2016

PAÑO FIJO - VENTANAS DE ABRIR - VENTANAS DE REBATIR - PUERTAS - OSCIOBATIENTES



Mecaniza Perfiles nº 6210, 6211, 6215, 6216, 6227, 6229, 6234, 6235, 6236
7705, 7706, 7707, 7708 y 7709

<< IMPORTANTE

POK ESC M3

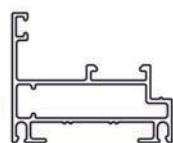
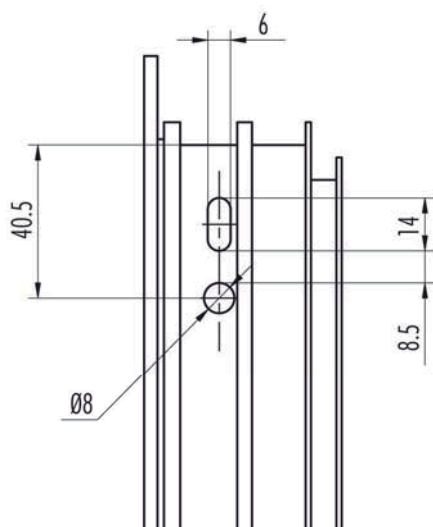
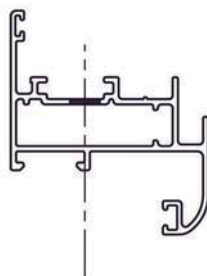
Líneas Modena, Delta, Actual, Patagonia y similares
Punzonadora Manual



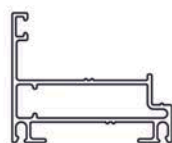
UNICO CONJUNTO: OJAL Y AGUJERO FIJACION DE ESCUADRA

POK ESC M3 - RV 02/2016

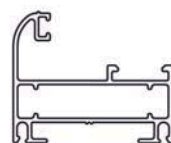
PAÑO FIJO - VENTANAS DE ABRIR - VENTANAS DE REBATIR - PUERTAS - OSCIOBATIENTES



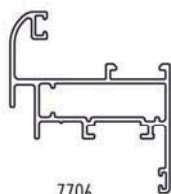
7707



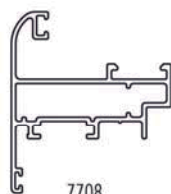
7709



7705



7706



7708

Mecaniza Perfiles n° 6210, 6211, 6215, 6216, 6227, 6229, 6234, 6235, 6236
7705, 7706, 7707, 7708 y 7709

<< IMPORTANTE

POK ESC M3

Líneas Modena, Delta, Actual, Patagonia y similares
Punzonadora Manual



CAMBIO DE PUNZONES/MATRICES. Recomendaciones de Colocación

A continuación detallamos pasos básicos a tener en cuenta en la colocación de repuestos de matricería

- 1) Hay punzones y matrices que están tirados por tornillos desde abajo. Para retirarlos se deberá separar la matriz principal (la que contiene todos los conjuntos y están unidos por las columnas) del cuerpo de accionamiento. Una vez hecho esto se procede a sacar los tornillos que sujetan la pieza cuidando de no golpear ni correr los demás conjuntos existentes a los costados.
- 2) Una vez retirada la pieza defectuosa, limpiar perfectamente la superficie donde apoyarán las piezas nuevas a fin de evitar desviaciones o inclinaciones inadecuadas. Una vez que está limpia la superficie de apoyo, colocar la pieza nueva y arrimar los tornillos.
- 3) Antes de dar el ajuste final a la pieza, se debe probar que esté alineada y no choque contra la matriz ó los punzones. Una vez que está seguro y probó el accionamiento en seco (sin mecanizar perfil) y las piezas nuevas no chocan y están alineadas correctamente, puede proceder a dar el ajuste final. La forma de hacerlo es colocar el punzón (cortante) en la matriz (hembra) y luego ajustar los tornillos. La alineación es fundamental y necesaria para que la pieza funcione bien. Si tiene alguna duda en la colocación o la alineación, **PONGASE EN CONTACTO CON OK INDUSTRIAL** antes de poner en funcionamiento de la máquina.
- 4) Otro tema muy importante es lubricación continua de las piezas-componente de las máquinas. A mejor lubricación y mantenimiento, mayor vida útil tendrá. Es recomendable lubricar constantemente los punzones y matrices y esto se puede hacer simplemente con un pincel y aceite común tipo SAE 40.
- 5) Se recomienda realizar afilado periódico a las matrices y punzones más utilizados. Esto es a fin de evitar roturas por falta de filo. Ud. notará que hace falta afilar cuando los punzones dejan rebaba en el perfil y también cuando los filos de matrices y punzones están redondeados.

Siempre le recordamos que ante cualquier duda ó inquietud no deje de comunicarse con nosotros para que lo podamos asesorar. Nuestra línea rotativa es 0054-11-4738-2500 y nos complace recibir sus consultas.

CENTRO DE ATENCIÓN A CLIENTES: (011) 4738-2500 (desde el exterior 0054-11-47382500)

Dto. Técnico
OK INDUSTRIAL SRL

POK ESC M3 - RV 02/2016



OK INDUSTRIAL SRL

EQUIPAMIENTO INTEGRAL PARA CARPINTERIAS DE ALUMINIO Y PVC



Management
System
ISO 9001:2008

www.tuv.com
ID 9108624322

Nos complace informar que en Mayo 2015 hemos certificado a nuestra empresa en las normas de calidad internacionales ISO 9001:2008 con la certificadora TÜV Rheinland.

ventas@okindustrial.com.ar
www.okindustrial.com.ar

Atención Personalizada y Show Room

Calle 148 (ex. Moreno) N° 1900 esq. Italia / CP: 1653 Villa Ballester / Pcia. Buenos Aires / República Argentina
Lineas Rotativas: (0054-11) 4738-2500 / 4738-2999 / 4738-1700