

OK INDUSTRIAL

EQUIPAMIENTO INTEGRAL PARA CARPINTERIAS DE ALUMINIO Y PVC



Management
System
ISO 9001:2015

www.tuv.com
ID 9108624322

CÓDIGO
300001

SOK 350-45

CORTADORA
DE PERFILES
MANUAL
PARA ALUMINIO
Y PVC



MANUAL
DE USUARIO

SOK350-45 RV 02/2016

SOK 350-45 M >>> Página 01/14

www.okindustrial.com.ar

Los datos, descripciones y las imágenes de los productos en éste folleto pueden ser modificados sin previo aviso. Las fotos son meramente ilustrativas y carente de fuerza vinculante, no necesariamente representa la imagen del producto ofrecido; pueden variar en sus colores, accesorios o características técnicas. Queda Prohibida la reproducción total de éste folleto sin previa autorización de OK INDUSTRIAL.

SOK350-45

Cortadora Manual
de Perfiles de Aluminio y PVC



Conceptos Generales

SOK350-45M RV 02/2016

~ A quien está destinado

El presente manual esta destinado al operario responsable de la máquina de uso y mantenimiento.

~ Finalidad del Manual

El manual explica el funcionamiento de la máquina y características técnicas básicas a tener en cuenta durante su utilización.

~ Límite de Utilización

El presente manual es válido para el código de ésta máquina y no otras similares.

~ Respeto a la Legislación Laboral

La máquina deberá ser operada utilizando todos los elementos obligatorios para prevenir accidentes de trabajo. Los mismos quedan sujetos a la responsabilidad del cliente.

~ Conservación del Manual

El manual es considerado parte íntegra de la máquina y deberá ser conservado en buen estado hasta el desuso de la misma. Deberá ser conservado en un lugar sin humedad y al reparo de los rayos del sol y a disposición del operario de la máquina

~ Cómo solicitar una copia más del manual

En el caso de deterioro del original se podrá solicitar una copia directamente a la fabrica, por mail o por teléfono.

~ Información para el Operario

- a) El fabricante se reserva el derecho de modificar sin previo aviso, los modelos de las máquinas y los manuales correspondientes a las mismas.
- b) Las características de los materiales pueden ser modificadas sin previo aviso en función a mejoras del producto.
- c) En el caso de re-vender (2da mano) una máquina deberán informarle a OK INDUSTRIAL la dirección del nuevo propietario para facilitarle el envío del correspondiente manual o su actualización.
- d) Para más información es posible contactar con el Servicio de Asistencia Técnica.
- e) El fabricante queda excluido de responsabilidad en el caso:
 - Uso inapropiado
 - Uso por parte de personal no autorizado
 - Mal uso en cuanto a lo indicado en este manual
 - Uso contrario a la Normativa y legislación vigente
 - Mala alimentación eléctrica y neumática
 - Exceder en uso y forma a la capacidad de la máquina.

SOK350-45

Cortadora Manual
de Perfiles de Aluminio y PVC



Manipulación / Instalación

SOK350-45M RV 02/2016

- Para el traslado o movimiento en carga de las máquinas se utilizan carros electricos o manuales y personal idóneo para su correcta manipulación. El envío de máquinas por Transporte, son embaladas en madera y ensuchadas con el más estricto control para que la misma llegue a destino protegido por posibles golpes y otros factores climáticos.

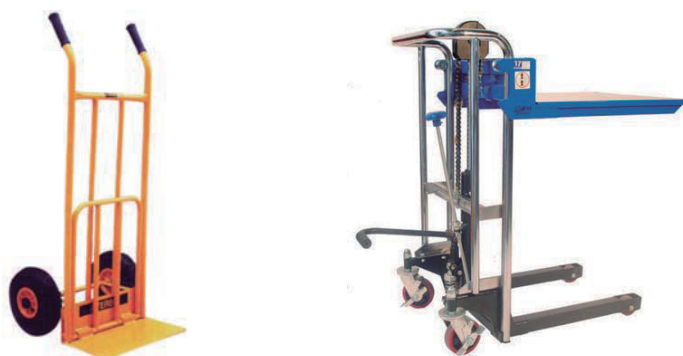
- Lea atentamente los ítems de la garantía. No se aceptan reclamos basados en usos inapropiados de la máquina. Solo respondemos a reclamos de índole material o fallas de producción que se reflejan en la descripción que el cliente nos realiza. Además de realizarle a la "pieza fallada" un control para verificar su origen.

~ Manipulación

La máquina (descrita en éste manual) es entregada con protección de stretch en caso de retirarla personalmente de nuestro local. Si el cliente por alguna razón requiere de su embalaje, necesitamos su confirmación 94hs antes de retirarla de nuestro local.

Para el envío por Transporte de Carga es embalada correctamente en madera y stretch para evitar posibles golpes durante su traslado.

Una vez retirado el embalaje, solo manipular la máquina con carros apropiados para su peso y tamaño.



~ Instalación

- **Posicionamiento:** Antes de ubicar la máquina, chequear y nivelar la superficie. Buscar un lugar amplio con buena iluminación natural o artificial.

La máquina deberá estar en una superficie plana, horizontal, estable y de suelo firme. Dentro de lo posible, fijada al suelo para evitar movimientos durante la actividad de corte.

No olvidar que la manipulación de perfiles dentro de una carpintería es de mayor cuidado para evitar rayones y golpes en los mismos. Se aconseja, colocar la máquina de corte en una zona con espacio suficiente para el movimiento del material a trabajar. Además de sugerirle, acomodar los perfiles en carros estanterías con ruedas que acompañan los mismos durante todos los procesos de fabricación de aberturas.

SOK350-45

Cortadora Manual
de Perfiles de Aluminio y PVC



Seguridad de la Máquina y su uso adecuado

SOK350-45M RV 02/2016

~ Conexiones

La máquina modelo SOK 350-45 Manual deberá ser alimentada solo con energía eléctrica Monofásica o Trifásica según como la haya adquirido.

La conexión eléctrica es aconsejable realizarla con un electricista matriculado.



ATENCIÓN! ANTES DE DAR LA TENSION ELECTRICA A LA MAQUINA, DEBEMOS CONTROLAR LA CORRECTA CONEXION PARA IMPEDIR SITUACIONES DE PELIGRO PARA EL OPERARIO.



ATENCIÓN! VERIFICAR EL SENTIDO DE GIRO DEL MANDRIL, SI LA ROTACION ES CONTRARIA A LA INDICADA DEBEMOS INVERTIR LAS FASES ELECTRICAS.

~ Seguridad y Aplicaciones de uso

Seguridad de la Máquina: La cortadora como todas las máquinas disponen de partes en movimiento. Puede ser una fuente de graves peligros si no es adecuadamente utilizada, protegida y mantenida.

No mover y no quitar bajo ningún concepto las protecciones.

- La máquina no puede ser utilizada en ambientes húmedos con alto grado de contaminación de sustancias químicas gaseosas (cloros, amoníacos y similares) ni en locales donde existen sustancias inflamables.
- Dentro de lo posible, evitar que personas ajenas circulen alrededor de la máquina durante su funcionamiento. De ésta manera, evitarán que partículas que desprende la máquina dañen los ojos u otra parte del cuerpo.
- Siempre utilizar guantes y anteojos de protección durante su funcionamiento.

~ Aplicaciones

La cortadora SOK350-45 Manual es diseñada y fabricada para uso intensivo para el corte de perfiles de Aluminio y PVC. En caso de mecanizar perfiles de aluminio anodizado, tener en cuenta que la hoja sufre un mayor desgaste que cortando aluminio pintado. Se recomienda tener siempre repuestos de hojas de corte para no para la producción.

La máquina no debe ser sometida a usos no permitidos. Su motor ni su hoja de corte, son apropiados para cortar otros materiales (madera, acero inoxidable, y otros).

~ Puesto de Trabajo

Se aconseja la utilización de guantes para la protección de virutas ó revarbas, resultado de los cortes efectuados.



Para la protección personal del operario se sugiere que éste utilice guantes, anteojos, protección auricular y casco para prevenir accidentes en el área de trabajo.

SOK350-45

Cortadora Manual
de Perfiles de Aluminio y PVC



Componentes y Accesorios

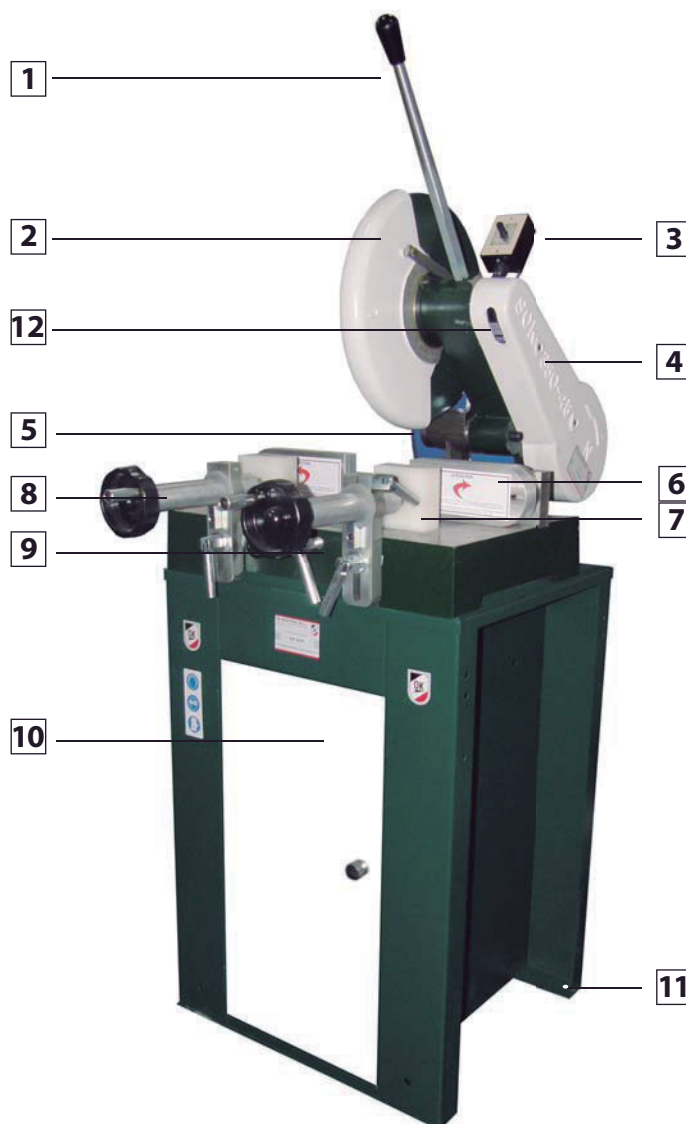
SOK350-45M RV 02/2016

~ Usos no permitidos

La máquina no está diseñada para trabajos no descriptos en éste manual.
No modificar por ningún motivo partes de la máquina para adaptar otros dispositivos. En caso de mal funcionamiento por alteraciones o modificaciones en la maquina, la Empresa **no se responsabiliza** de las consecuencias. Eventuales modificaciones deberan de ser autorizadas por OK INDUSTRIAL SRL.

~ Componentes de la Máquina

- 1- Manija
- 2- Protector de Hoja
- 3- Llave de interruptor directo
- 4- Protección de Correa
- 5- Motor
- 6- Respaldo de Morzas
- 7- Suplemento con corredera
- 8- Morzas manuales
- 9- Perilla de ajuste y afloje de plato giratorio
- 10- Gabinete con puerta. Opcional
- 11- Agujeros en los 4 puntos de apoyo para la fijación al suelo.
- 12- Ranura de bloqueo de hoja



SOK350-45

Cortadora Manual
de Perfiles de Aluminio y PVC

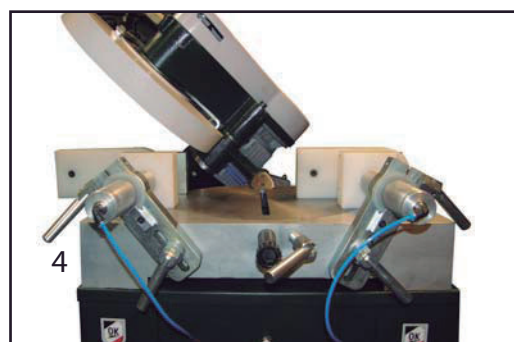
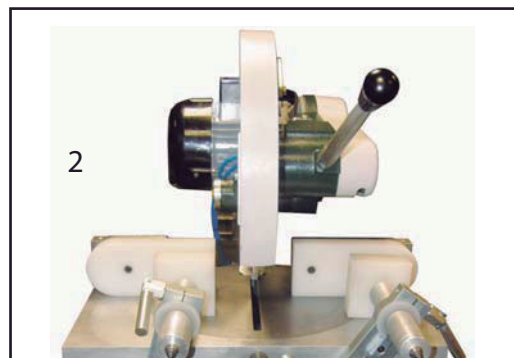
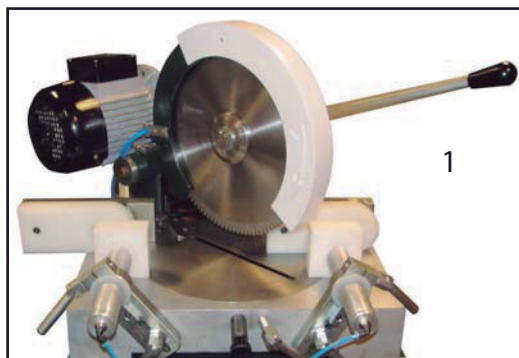


Funcionalidad y Accesorios

SOK350-45M RV 02/2016

~ Posicionamientos de Cabezal

- 1) Posición cabezal para cortes a 45°, giro hacia la derecha
- 2) Posición cabezal para cortes a 90° vertical
- 3) Posición cabezal para cortes a 45°, giro hacia la izquierda
- 4) Posición cabezal para corte a 45° con vuelco hacia la izquierda.



SOK350-45

**Cortadora Manual
de Perfiles de Aluminio y PVC**



Instalación adecuada

SOK350-45M RV 02/2016

~ Accesorios que incluye la Máquina

- 1) Dos morzas manuales
- 2) Un motor monofásico o trifásico
- 3) Perilla de Arranque directo
- 4) Hoja de Corte diámetro 350 mm de Widia.
- 5) Dos respaldos de morza rebatibles para evitar enganches
- 6) Gabinete Cerrado, Opcional

~ Instrucciones de Seguridad en la Instalación

- 1) Elegir un lugar bien iluminado y amplio para su intalación definitiva. Nivelar el piso y sujetar la máquina al piso mediante los agujeros que tiene la misma en la parte inferior de la base de apoyo. Se aconseja realizar ésto para evitar errores de escuadra en los cortes de los perfiles.
- 2) Antes de conectar la máquina a la tensión de la línea, verificar que la máquina se encuentre en posición de descanso (protector de hoja, 100% cerrado) y que la llave indique NO.
- 3) Verificar si la tensión de la línea sea la correcta para el equipo en cuestión (monofásica / trifásica)
- 4) Verifique que los perfiles estén bien sujetos por las morzas.
- 5) Siempre utilice las protecciones obligatorias para evitar accidentes. Manos, ojos y oídos son las partes más expuestas. Por mas incómodos que sean, proteja su seguridad personal.
- 6) Al reemplazar una hoja de corte, verifique que la máquina se encuentre desconectada de la corriente eléctrica.
- 7) El polvo de aluminio conduce la electricidad. El exceso del mismo puede generar cortocircuito y/o generar peligro de incendio o explosión.
- 8) La máquina no se entrega con enchufe de alimentación. Es importante que la instalación eléctrica sea reglamentaria para evitar accidentes.
- 9) Coloque adecuadamente la conexión a tierra.
- 10) Nunca intente conectar la máquina a una red monofásica, si el equipo es trifásico, o viceversa.
- 11) El diámetro de hoja que utiliza la máquina es de 350mm, ninguna otra medida. Utilizar hojas mas chicas, corre un serio problema la seguridad del operario e inclusive puede generar severos daños a la máquina.
- 12) Para evitar desprendimientos de dientes o empastes de la hoja de corte, debe rociarla con aceite liviano tipo WD40 cada vez que corta para que no se recaliente o uso de aceites solubles.

SOK350-45

Cortadora Manual
de Perfiles de Aluminio y PVC



Correcta nivelación de la máquina y sus accesorios

SOK350-45M RV 02/2016

~ Nivelación y conexión de las piezas separadas

- 1) Anclar en el suelo la máquina usando la base de apoyo perforada en la parte inferior y nivelar en caso que la superficie sea irregular.
- 2) Para ensamblar la mesa de medición y el tren de rodillos, utilizará 4 varillas roscadas de 1/2" con sus correspondientes tuercas de 1/2" y arandelas, 8 tornillos M8 con tuerca M8, 2 hierros ángulo (uno derecho y uno izquierdo) y dos bases de apoyo, que se entregan junto a la mesa de medición y tren de rodillos. Para ensamblar correctamente estos dispositivos será necesario seguir los siguientes pasos:
 - a) Colocar un hierro ángulo de cada lado de la máquina utilizando los tornillos M8 y los agujeros perforados en los laterales del gabinete de la máquina. Tener en cuenta que los dos agujeros con rosca que posee el ángulo deben quedar hacia arriba y adelante respectivamente.
 - b) Ajuste con una llave de 13 mm las tuercas y tornillos que sujetan el ángulo a la base de apoyo
 - c) Colocar dos varillas roscadas en cada una de las bases de apoyo
 - d) Enroscar las varillas de ángulo
 - e) Sujetar con las tuercas de 1/2" y arandelas la base de apoyo con la mesa de medición o tren de rodillos
 - f) Apoyar la mesa de medición o tren de rodillos sobre el ángulo e instalar en la parte posterior de la misma el gabinete para que queden en posición horizontal y transversal
 - g) Sujetar con las tuercas y arandelas superiores la mesa de medición o tren de rodillos al ángulo
 - h) Una vez colocados estos dos dispositivos, se procede a la regulación fina, la cual se logra moviendo las tuercas en las varillas roscadas que actúan como tope
 - i) Para alinear correctamente la mesa de medición y tren de rodillos debe utilizarse una regla de nivelación (un hilo de lado a lado de la máquina, por ejemplo) para verificar que a lo largo de todo el sistema de transporte de la máquina quede la misma altura
 - j) El perfil debe deslizarse sobre el área de corte de la máquina sin hacer tope o golpear la misma
 - k) Tanto el lado derecho como izquierdo deben quedar a la misma altura para lograr un corte de precisión.

SOK350-45

Cortadora Manual de Perfiles de Aluminio y PVC



Conceptos Básicos

SOK350-45M RV 02/2016

~ Puesta en Marcha

1) Verificar que la tensión de línea coincida con la de la máquina (trifásica o monofásica) y que el sentido de giro del disco sea en horario (de izquierda a derecha).

2) Colocar el cabezal de la máquina en posición de descanso, es decir, con la hoja cubierta con el protector

3) Para cortar a 45° girando el plato:

- El plato giratorio de la máquina posee un registro de ángulos comenzando por el centro a 90° y hacia derecha e izquierda a 45°
- En la parte frontal hay un apriete manual que actúa como fijador del plato
- Desajustar el apriete para que el plato quede libre de movimiento hacia derecha e izquierda
- Lleve al ángulo necesario y asegúrese de fijar nuevamente el plato con el apriete
- Al girar el plato, es posible que las morzas interfieran en el corte. Para ello, se desajustan los fijadores que poseen las morzas y se corren a la posición necesitada.

4) Para cortar a 45° inclinando el cabezal:

- Colocar el plato giratorio de la máquina en posición fija a 90°
- En la parte posterior de la máquina hay un apriete manual que al ser desajustado permite la inclinación del cabezal de la máquina
- El cabezal tiene tope fijo a 45°
- Siempre deslice suavemente el cabezal hasta el tope para evitar errores en el corte y el descalibrado del tope en cuestión
- En caso que las morzas interfieran en el área de corte, debe proceder a moverlas utilizando los aprietes manuales que estas poseen
- Al inclinar el cabezal será necesario rebatir los topes de las morzas. Para ello, simplemente se levantan con la mano y se dejan en la posición deseada.

5) Para cortar perfiles de 3 guías debe procederse a colocar los respaldos de las morzas en posición vertical para que la superficie de apriete sea mayor y no se ocasionen enganches.

6) Reemplazo de la hoja de corte:

- La hoja para la cual está diseñada esta máquina es de diámetro 350 mm de Widia. Se recomienda el uso de las hojas de corte de Widia ya que proporcionan un corte más parejo y no se empastan tan fácilmente.
- Desconecte el equipo de la tensión de línea.
- Colocar el cabezal de la máquina en posición de descanso.
- Destornillar la junta de los accionadores de protección (planchuelas rectangulares aferradas en un extremo a la máquina y en el otro al protector de hoja) de hoja con una llave M13.
- Una vez suelto el protector de hoja moverlo hacia atrás hasta que quede fijo. De esta forma, queda liberada la hoja del protector.
- El protector de correa posee una ranura en la parte inferior dentro de la cual hay una tuerca diámetro 32. Introducir una llave M32 para inmovilizar el giro de la hoja.

SOK350-45

Cortadora Manual de Perfiles de Aluminio y PVC



SOK350-45M RV 02/2016

- Proceda a desajustar con una llave M25 la tuerca que sujeta la hoja.
- Retire la tuerca y la arandela.
- Retire la hoja.
- Coloque la hoja nueva siguiendo a la inversa los pasos anteriores.

7) Conexión neumática

- El dispositivo neumático de lubricación consta de una entrada de aire proveniente del compresor y dos recipientes. Uno de los recipientes recolecta el agua proveniente del compresor y el otro contiene aceite tipo WD40 que lubrica por dentro el sistema (en algunos modelos solo necesitan de trampa de agua).
- Conecte en la entrada del sistema de lubricación de la máquina un acople rápido estándar proveniente de un compresor.
- La presión útil de trabajo es de 6 a 8 kgs. aunque debe regularlo en base a los perfiles que corta para que evitar su deformación.
- Una vez cargado de aire el sistema, puede regular desde el equipo la presión con la que desea trabajar girando hacia la derecha o izquierda hasta que la aguja indique la presión necesaria.
- El recipiente que contiene aceite posee una válvula que actúa sola cada vez que se pisa el pedal liberando una gota de aceite. Esta gota de aceite también se puede regular. De todas formas, esta válvula está regulada de fábrica y es conveniente no modificarla.
- Cuando el recipiente recolector de agua se llena, debe presionar en los laterales del mismo para liberarlo. Una vez realizada esta operación, debe vaciar el recipiente y colocarlo nuevamente.
- La misma operación se realiza para rellenar el recipiente de aceite.
- Si retiró el recipiente de aceite es necesario purgar el sistema de lubricación de posibles burbujas de aire que no permitan el correcto funcionamiento del sistema. Para ello, debe presionar el dispositivo en la parte superior del equipo hasta que salga aceite por el mismo.
- El sistema de lubricación también posee una salida para un soplete, el cual viene conectado con el sistema.
- La neblina refrigerante proviene de un recipiente plástico en la base de la máquina.
- Coloque en el recipiente aceite soluble en agua en las medidas especificadas por el proveedor de la misma.
- Para querer cancelar el uso de la neblina cierre la llave de paso ubicada en el cabezal de la máquina.

~ Mantenimiento

Utilice un soplete con aire al final de cada día de trabajo para liberar a la máquina del polvo de aluminio. Lubrique las partes móviles de la máquina con aceite tipo SAE 40 o más liviano. En caso de poseer el sistema de lubricación en los modelos neumáticos, verifique regularmente que el recipiente que recolecta el agua proveniente del compresor no esté lleno. En caso de estarlo, proceda a vaciarlo. Verifique regularmente que el recipiente que posee aceite liviano en el sistema de lubricación no esté vacío. En caso de estarlo, rellene con aceite tipo Wd40 o el más liviano posible. Constate que la hoja de corte no esté muy desafilada, ya que esto puede ocasionar problemas tanto en el corte como en la seguridad del operario. Se recomienda afilar la hoja de corte cada 3 o 4 meses, dependiendo del uso y grosor del aluminio utilizado.

SOK350-45

Cortadora Manual de Perfiles de Aluminio y PVC



Lista de comprobación de errores comunes

SOK350-45M RV 02/2016

1) La cortadora no corta bien en ángulo:

- chequear que el sistema de medición esté correctamente nivelado con respecto al suelo y alineado con la superficie de apoyo con la máquina (osea que no quede luz entre el perfil y la base de la máquina).
- chequear que al apretar las morzas ya sean manuales o neumáticas no esté deformando al perfil debido a una excesiva fuerza. En caso de las máquinas neumáticas para disminuir la fuerza de apriete se debe hacer desde el regulador en el equipo de FRL. Las morzas deben trabajar a una presión máxima de 5 bares.
- comprobar que el perfil no se mueva cuando se corta. Dado el caso se deberá ajustar aun mas o aproximar la morza lo mas que se pueda a la zona de corte.
- comprobar cortando un perfil lo más cuadrado posible y corroborar la escuadra.
- si se trata de una cortadora de cabezal inclinable (SOK350-45) verifique que el cabezal esté correctamente sujetado a 90° o 45° haciendo tope contra los fines de carrera y que no haya virutas en los mismos.

2) La cortadora vibra:

- chequear que entre las arandelas de ambos lados del disco no haya virutas ni rastros de aceite. Limpiar con paño seco y volver a ajustar las arandelas.
- chequear que producto de un enganche, se haya saltado algún diente de la hoja de corte.
- de acuerdo con la antigüedad puede manifestarse algún problema de rodamientos. En ese caso, detectar si hay vibraciones en el eje, retirando el disco y encendiendo la máquina sin disco y ver si aún así también vibra.

3) La cortadora engancha:

- corroborar que el perfil esté perfectamente sujeto en la máquina. Para el caso de perfiles pequeños sin superficies planas definidas de apoyo, utilizar contraformas para que el perfil quede bien sujeto.
- corroborar que el perfil no se deforme al apretarlo excesivamente
- chequear el disco
- del lado del que queda el despunte de aluminio se debe rebatir el respaldo de apoyo.
- corroborar que el perfil no se mueva durante el corte

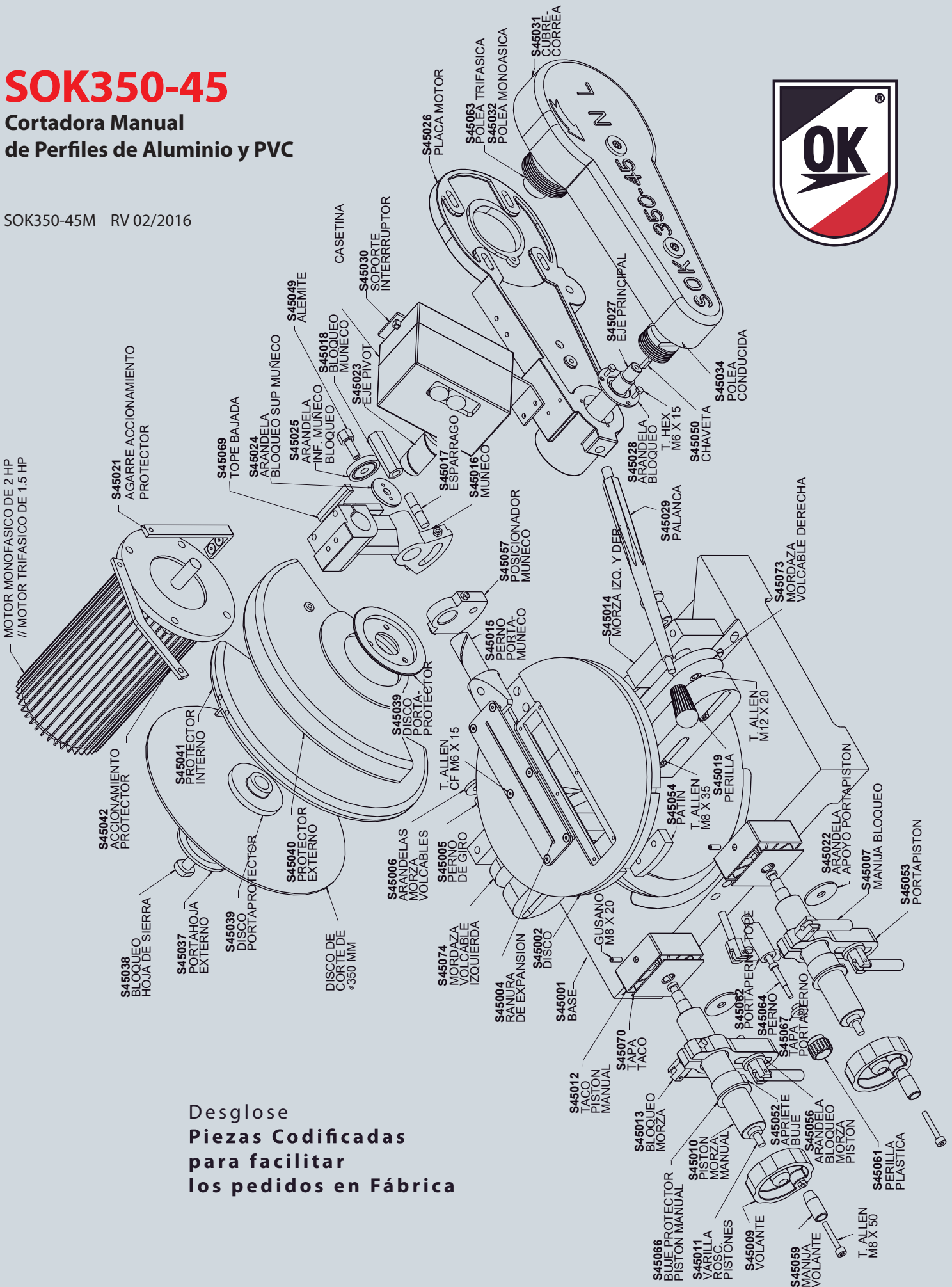
4) La cortadora arranca lenta:

- en motores monofásicos es perfectamente normal. El arranque lento ya que utilizan capacitores que dan al motor un arranque suave. En cualquier caso, hágalo revisar por un electricista matriculado.

SOK350-45

Cortadora Manual de Perfiles de Aluminio y PVC

SOK350-45M RV 02/2016



Desglose
Piezas Codificadas
para facilitar
los pedidos en Fábrica

SOK350-45

**Cortadora Manual
de Perfiles de Aluminio y PVC**



Certificado de Garantía

SOK350-45M RV 02/2016

Los productos OK INDUSTRIAL tienen garantía total contra defectos de fabricación y materiales por operación de los mismos bajo condiciones de uso y manejo normales.

Si OK INDUSTRIAL recibiera aviso de algún defecto bajo las condiciones anteriormente detalladas, podrá, discrecionalmente, reparar o sustituir el producto defectuoso sin costo para el cliente.

La presente garantía no incluye compensación o indemnización alguna originada por las fallas de funcionamiento del producto. En cualquier caso, la responsabilidad máxima de la empresa para con el cliente quedará limitada al precio de compra pagado a OK INDUSTRIAL SRL o al canal de venta autorizado.

OK INDUSTRIAL SRL no proporciona ninguna garantía a los accesorios no fabricados por la empresa aún cuando se entregue con los productos OK INDUSTRIAL. Los accesorios podrán ser garantizados por el fabricante de los mismos.

~ Limitaciones y Exclusiones

- 1) Cuando el producto haya sufrido mal uso, modificaciones no autorizadas, funcionamiento o almacenamientos inadecuados.
- 2) Daños por desplazamiento inadecuado del equipo (empaque, instalación, mantenimiento, transporte).
- 3) Daños causados por desastres naturales o provocados (inundaciones, rayos, terremotos, etc), fluctuaciones de la corriente eléctrica, interacción con otros productos de otras marcas.
- 4) Derrame de sustancias sobre el producto.
- 5) Cuando se detecte que el producto fue desarmado total o parcialmente, o sufrió algún intento de reparación con personal técnico ajeno a OK INDUSTRIAL SRL.
- 6) Daños ocasionados por pruebas, instalación, mantenimiento o ajustes inapropiados.

La garantía no incluye accesorios (motores, pedales, fresolines, fresas, hojas de corte, etc) ni el reabastecimiento de piezas, que por su naturaleza, sufran desgaste.

Para obtener el servicio de garantía, el cliente debe acudir al establecimiento OK INDUSTRIAL SRL con una copia de su factura de compra.

Si el cliente prefiere usar servicios de transporte para enviar su equipo a reparación, deberá llamar con anterioridad a los teléfonos de OK INDUSTRIAL donde se le darán instrucciones de seguridad de embalaje para su equipo.

El cliente pagará los gastos de transporte, seguro y embalaje.

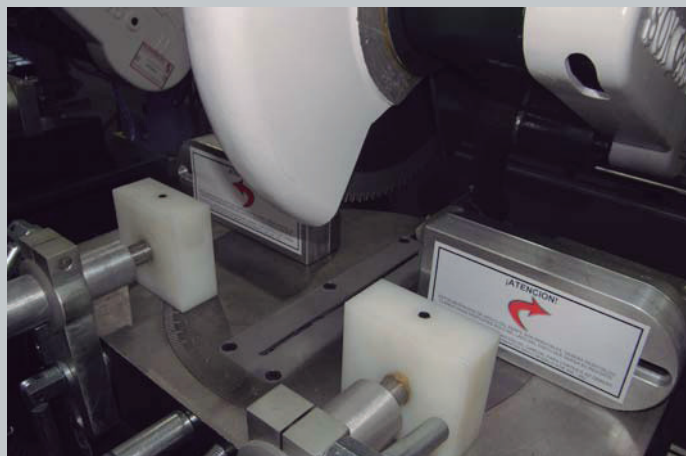
OK INDUSTRIAL no se responsabiliza de los accidentes que se pueden ocasionar por el uso de la máquina o de una modificación ajena al fabricante que cause un siniestro.

SOK350-45

Cortadora Manual
de Perfiles de Aluminio y PVC



SOK350-45M RV 02/2016



- Corte de precisión a 90° y 45° girando plato y cabezal
- Bloqueo rápido de posición a 90° y a 45° en ambos sentidos para un posicionamiento rápido del plato y seguro para grados intermedios.
- Corte a 45° reclinando cabezal
- Uso industrial de servicio continuo
- Capacidad de corte 90x160mm tanto a 90° como a 45° (permite corte hasta el perfil de 4 guías de A30New)
- Sistema de respaldos de morzas rebatibles para evitar enganches en despuntes.
- Apriete y respaldo de perfil con protectores plásticos para ayudar a la protección del perfil.

- Eje con doble rodamiento blindado asegurando óptima calidad.
- Transmisión por correa multi V otorgando larga vida útil, suavidad y menos ruido al proceso de corte.

- Peso: 106Kg. aprox.
- Dimensiones: 57cm; Profundidad: 50cm; Altura: 155cm

- Marca: OK INDUSTRIAL
- Origen: Argentina

