



# GUÍA PRÁCTICA



M-HYDRO RV 012020

[WWW.OKINDUSTRIAL.COM.AR](http://WWW.OKINDUSTRIAL.COM.AR)

## MATRICERÍA PARA SISTEMAS DE CARPINTERÍA

### LÍNEA ROTONDA 750

Existen para el mecanizado de ésta línea varias punzonadoras que van desde operaciones simples a las más completas.

Punzonadora manual  
**POK Desagote**

Mecaniza:  
Desagote



Punzonadora manual  
**POK 6 BN**

Mecaniza:  
Ranura larga  
Agujeros de colocación de tornillos



Punzonadora manual  
**POK 1/5**

Mecaniza:  
Ranura larga y corta  
Agujeros colocación de tornillos  
Desagote



Punzonadora manual  
**POK 1/3**

Mecaniza:  
Ranura larga y corta  
Agujeros colocación de tornillos  
Desagote



Punzonadora manual  
**POK 3/8**

Mecaniza:  
Ranura larga y corta (liviana y pesada)  
Desagote  
Calado rueda de mosquitero



PULMON  
NEUMATICO

OPCION  
COMPLETA  
CON  
MATRIZ 3/8

## MATRICERÍA PARA SISTEMAS DE CARPINTERÍA

### PUNZONADORA POK HIDRO PRO

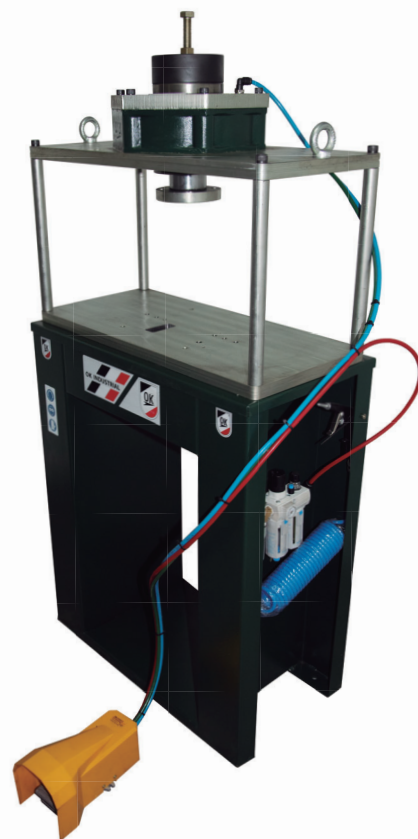
Punzonadora de accionamiento hidro asistido reduciendo notablemente la fuerza ejercida por el operario.

Permite ser adaptado a la mayoría de las punzonadoras manuales.



### PRENSA NEUMÁTICA UNIVERSAL

Desarrollamos una prensa universal que se adapta a gran variedad de matrices para el mecanizado de perfiles.



### POK PLETINA

Punzonadora de accionamiento manual para corte y perforado de pletinas de poliamida.



Perforación de 8mm en ambos extremos.  
Incluye portarrollo, base y regla de medición de 2mts.

## MATRICERÍA PARA SISTEMAS DE CARPINTERÍA

### PRENSA NEUMÁTICA POSTIGÓN Y CORTINA DE ENROLLAR



Máquina diseñada para que el pequeño y mediano taller pueda troquelar los perfiles de cortina y/o postigón él mismo sin necesidad de terciarizar el trabajo.

### PINZA DE DESAGOTE

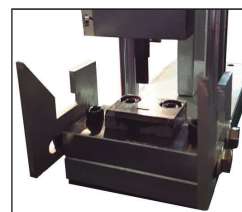
La pinza de desagote es una herramienta de obra muy práctica. Permite corregir deficiencias en los desagües una vez que la abertura está colocada y/o armada. Se recomienda usar en perfiles de espesor máximo 2mm del tipo no transitables.



Dimensiones de punzón: 10x5mm  
Apertura máxima de boca: 12mm  
Profundidad de boca: 25mm

### POK CORTINA BARRIO

Mecanizado oblongo para encastre de fleje en perfiles de cortina línea Barrio. Cama en ángulo para apoyo del perfil. Regulación en profundidad. Base de apoyo, opcional.



## MATRICERÍA PARA SISTEMAS DE CARPINTERÍA

### ROTONDA 640

#### POK 640-1 Punzonadora Manual

- Desagote guía mosquitero
- Desagote guías internas
- Alojamiento de tornillos y guía pa marco a 90°
- Mecanizado alojamiento de escuad de hoja y marco a 45°

Trabaja en conjunto con POK 640-2

Línea Rotonda S640 - Corrediza



#### POK 1/5 Punzonadora Manual

Mecaniza:

- Ranura larga y corta (903/904)
- Agujero de colocación de tornillos
- Desagote (901)

Línea Rotonda S750



#### POK 640-2 Punzonadora Manual

- Caja de agua
- Calado ovalo en clip
- Eliminación de aletas
- Calado cierre lateral

Trabaja en conjunto con POK 640-1

Línea Rotonda S640 - Corrediza



#### POK M3-BAT Punzonadora Manual

- Desagote
- Pletina
- Escuadra HA62/640/640 EQ
- Eliminación de aletas
- Falleba

Línea Rotonda Batiente - V. Abrir



#### POK Escuadra M45 Punzonadora Manual

- Ojal y Agujero Fijación de Escuadra en marco y hoja (E83 y E97).

Línea Rotonda Batiente - V. Abrir



#### POK Combinada Punzonadora Manual

- Falleba Rotonda 640 Batiente
- Escuadras hoja y marco Rotonda 640
- Escuadras hoja y marco Rotonda S 640, S700 y Batiente
- Desagote Rotonda S640, S700
- Marco corrediza

Línea Rotonda S640, S700 y Batiente  
-Operaciones Básicas-



#### POK ROTONDA FULL Prensa Neumática

Líneas Rotonda 640 Corredizas y Batiente

- Desagote
- Hoja
- Escuadra AA207
- Calado Clip
- Cierre Lateral
- Desagote Umbral
- Escuadra AA255/256
- Calado Clip
- Eliminación de Aletas
- Desagote Abrir
- Pletina
- Falleba 640 Batiente
- Despunte Aletas 640
- Caja de Agua

## MATRICERÍA PARA SISTEMAS DE CARPINTERÍA

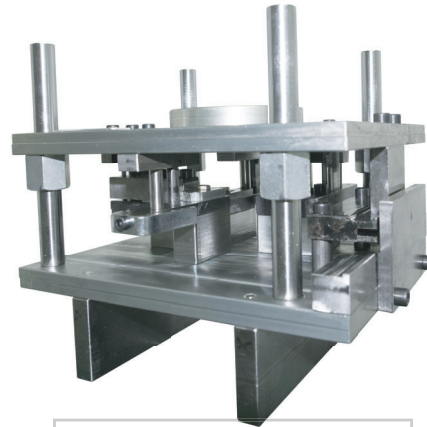
### ROTONDA 640

MATRICES QUE SE COMPLEMENTAN  
PARA SER COLOCADAS EN LA PRENSA UNIVERSAL



**ROTONDA 640**  
MATRIZ N°1

- Desagote Umbral
- Caja de Agua
- Cierre Lateral
- Desagote

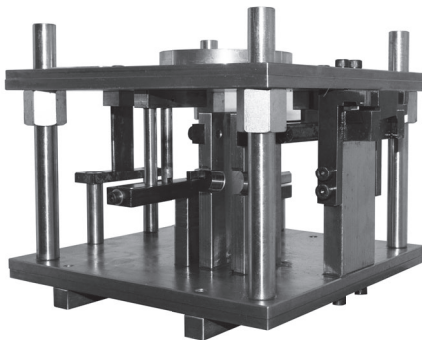


**ROTONDA 640**  
MATRIZ N°2

- Despunte Encuentro Central
- Hojas 90
- Escuadra AA201
- Encuentro Central
- Escuadra AA255/AA256

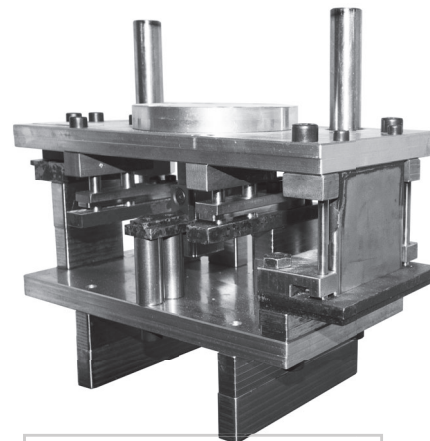
### RPT FULL

MATRICES QUE SE COMPLEMENTAN  
PARA SER COLOCADAS EN LA PRENSA UNIVERSAL



**RPT FULL**  
MATRIZ N°1

- Desagote Marco
- Caja de Agua
- Encuentro Central



**RPT FULL**  
MATRIZ N°2

- Desagote Central
- Escuadra Alineada
- Despunte Aletas
- Eliminación de Aletas
- Falleba
- Desagote interno
- Desagote Central

## MATRICERÍA PARA SISTEMAS DE CARPINTERÍA

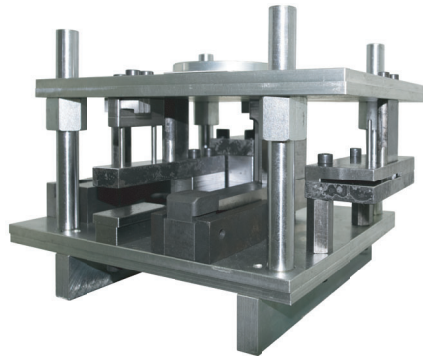
### HA 62

MATRICES QUE SE COMPLEMENTAN  
PARA SER COLOCADAS EN LA PRESNA UNIVERSAL



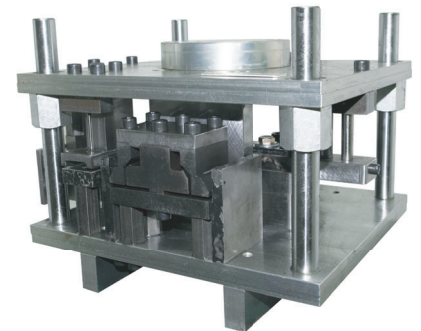
**HA62**  
MATRIZ N°1

- Desagote
- Caja de Agua
- Tapa Juntas
- Desagote Umbral
- Desagote Alzante y Batiente



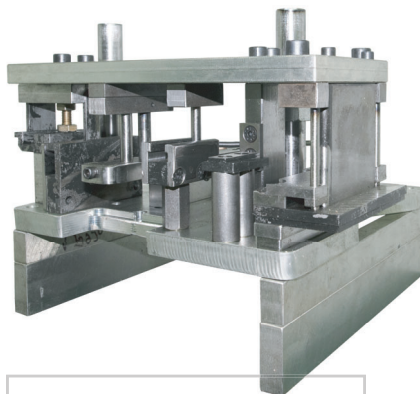
**HA62**  
MATRIZ N°2

- Hojas
- Vaciado
- Jamba
- Calado Inercial
- Despunte Aletas Jamba



**HA62**  
MATRIZ N°3

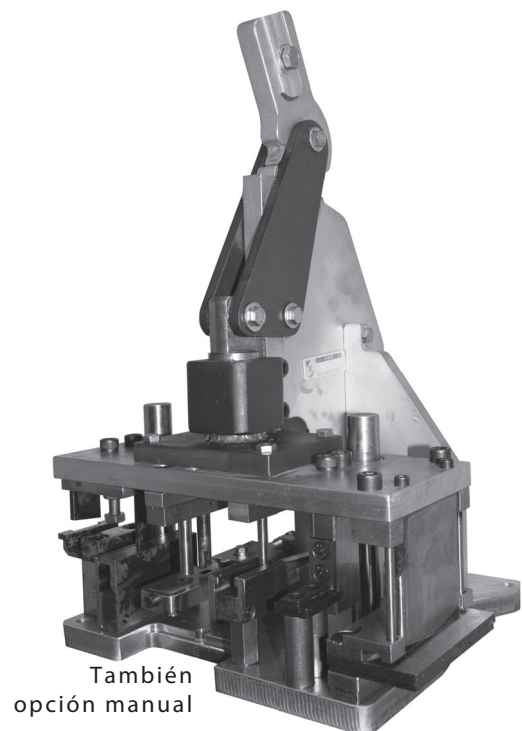
- Clip Encuentro Central
- Encuentro Central Reforzado
- Escuadra
- Clip Alzante
- Despunte Contravidrio
- Despunte Encuentro Central



**HA62**  
MATRIZ N°4

HA62BATIENTE  
ROTONDA640 BATIENTE  
Y ROTONDA640 EQ BATIENTE

- Desagote
- Escuadra HA62/640/640EQ
- Pletina
- Eliminación de aletas
- Falleba

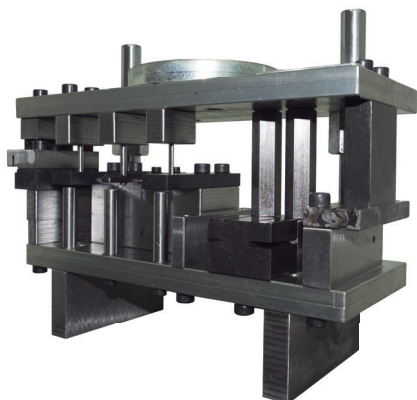


También  
opción manual

## MATRICERÍA PARA SISTEMAS DE CARPINTERÍA

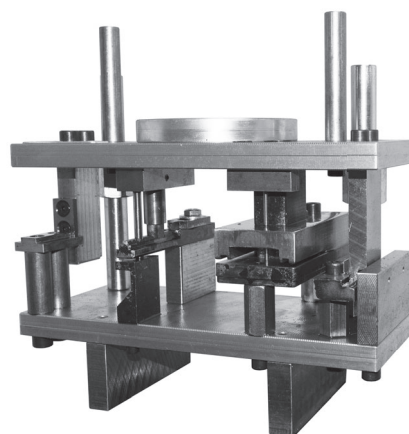
### HA 62 ALZANTE RPT

MATRICES QUE SE COMPLEMENTAN  
PARA SER COLOCADAS EN LA PRENSA UNIVERSAL



**HA62 ALZANTE RPT**  
MATRIZ N°1

- Alojamiento tornillo jamba
- Despunte Jamba
- Despunte cubre umbral  
paso 1 y paso 2

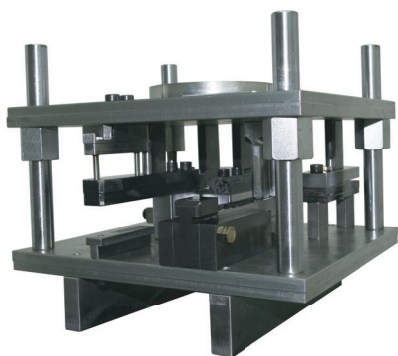


**HA62 ALZANTE RPT**  
MATRIZ N°2

- Eliminación Aletas Hoja
- Escuadra
- Encuentro Central
- Despunte Aleta
- Encuentro Central

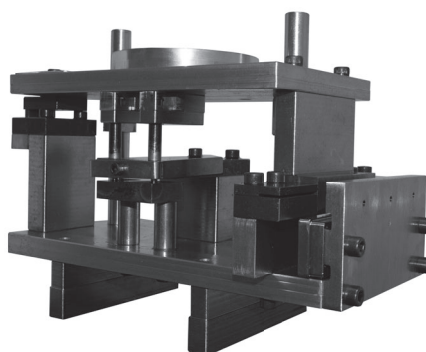
### DOPPIA

MATRICES QUE SE COMPLEMENTAN  
PARA SER COLOCADAS EN LA PRENSA UNIVERSAL



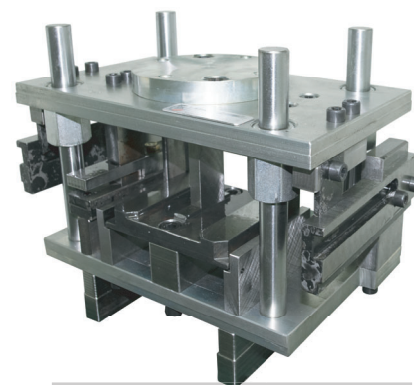
**DOPPIA**  
MATRIZ N°1

- Hojas
- Vaciado Hojas
- Encuentro Central
- Calado Inercial



**DOPPIA**  
MATRIZ N°2

- Desagote Marco
- Alojamiento Tronillos Jamba
- Despunte Aletas
- Calado inercial



**DOPPIA**  
MATRIZ N°3

- Hojas
- Vaciado Hojas
- Encuentro Central
- Calado Inercial



## MATRICERÍA PARA SISTEMAS DE CARPINTERÍA

### HA 110 + HA 110 VISION

MATRICES QUE SE COMPLEMENTAN  
PARA SER COLOCADAS EN LA PRENSA UNIVERSAL



**HA110 +HA110 VISION**  
MATRIZ N°1

- Despunte Aletas Jamba
- Jamba Alojamiento Tornillos
- Desagote



**HA110 +HA110 VISION**  
MATRIZ N°2

- Caja de Agua
- Encuentro Central Superior
- Encuentro Central Inferior
- Escuadra 404 y 421

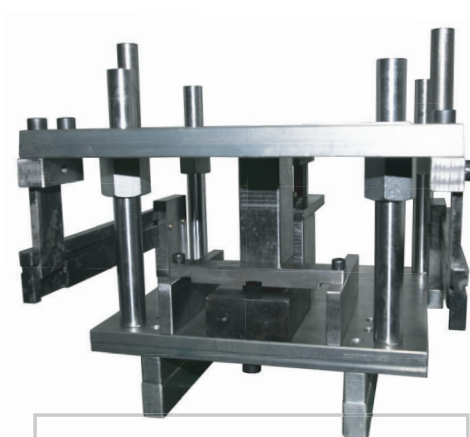
### HA 135

MATRICES QUE SE COMPLEMENTAN  
PARA SER COLOCADAS EN LA PRENSA UNIVERSAL



**HA 135**  
MATRIZ N°1

- Desagote
- Despunte Postizo Guía
- Eliminación de Aletas
- Desagote Interno



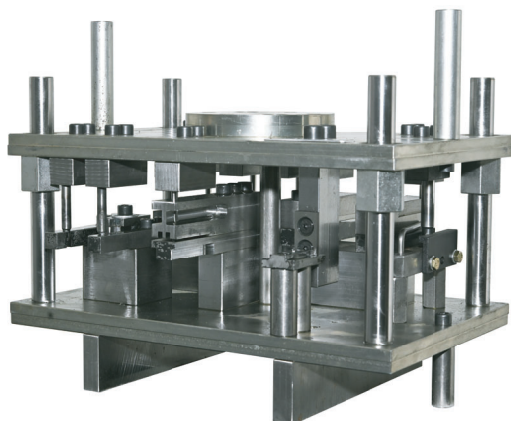
**HA 135**  
MATRIZ N°2

- Caja de Agua
- Despunte Tapa Hoja
- Escuadras

## MATRICERÍA PARA SISTEMAS DE CARPINTERÍA

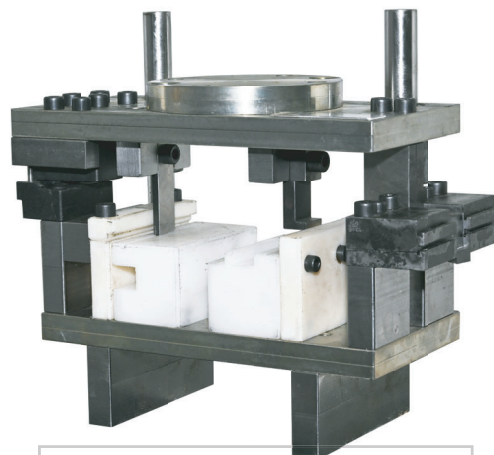
### SOLEAL

MATRICES QUE SE COMPLEMENTAN  
PARA SER COLOCADAS EN LA PRENSA UNIVERSAL



MATRIZ N°1

- Escuadra FYIII5/TPYII07
- Escuadra 450007 Hoja Minimal
- Eliminación de Aletas
- Pletina
- Escuadra 750204 Hoja Vista
- Escuadra 75008 y FY3615 H. Vista



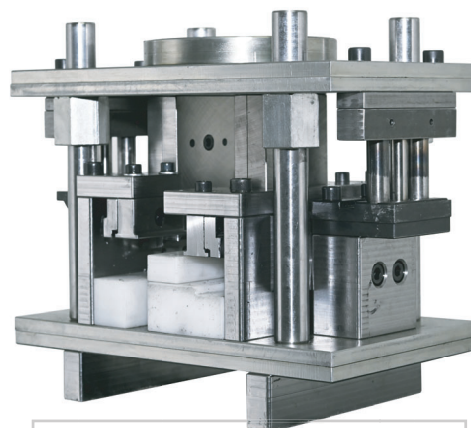
MATRIZ N°2

- Desagote
- Desagote Cámara Interna
- Desagote Inferior Cámara
- Desagote Aletas Interno



MATRIZ N°3

- Desagote FY1204
- Despunte Junquillo
- Desagote 881000



MATRIZ N°4

- Manija PY1204
- Calado Manija PY 1204 A
- Calado PY1206
- Manija PY1206

**MATRICERÍA PARA SISTEMAS DE CARPINTERÍA**

**LÍNEAS VARIAS**

PRENSAS NEUMÁTICAS



**POK RPT FULL**  
Prensa Neumática

RPT ECOTHERMIC + HA62 RPT

- Desagote condensación
- Escuadra Alineada
- Desagote Marco
- Conjunto Clip
- Escuadra Desalineada
- Conjunto Desagote Umbral
- Desagote 5x15 en cámara



**POK HA-62 BATIENTE + HOJAS 90°**  
Prensa Neumática

HA 62 Batiente + Hoja 90°

- Calado Hoja
- Cierre Lateral
- Hoja
- Vaciado
- Pestillo
- Calado Inercial
- Final Cierre
- Clip
- Desagote
- Despunte Aleta Hoja
- Despunte Clip
- Desagote
- Eliminación de Aletas
- Escuadra 348
- Escuadras
- Falleba
- Despunte Contra Vidrio



**POK HA-62 C**  
Prensa Neumática

Línea HA-62 C

- Desagote aleta de mosquitero
- Desagote guías internas
- Caja de Agua
- Mecanizado alojamiento de escuadra de hoja perfil ADR 1770
- Cierre lateral perfil ADR 1770
- Mecanizado de encuentros laterales perfiles ADR 1771 y ADR 1772
- Despunte tapa en perfil ADR 1298
- Calado alojamiento de tornillos en jamba
- Recorte de aletas en jamba

## MATRICERÍA PARA SISTEMAS DE CARPINTERÍA

### COMPRESORES INDUSTRIALES

Compresor industrial ideal para ser utilizado en el accionamiento de prensas neumáticas gracias a su alta presión y rápida recuperación.

#### 5.5 HP

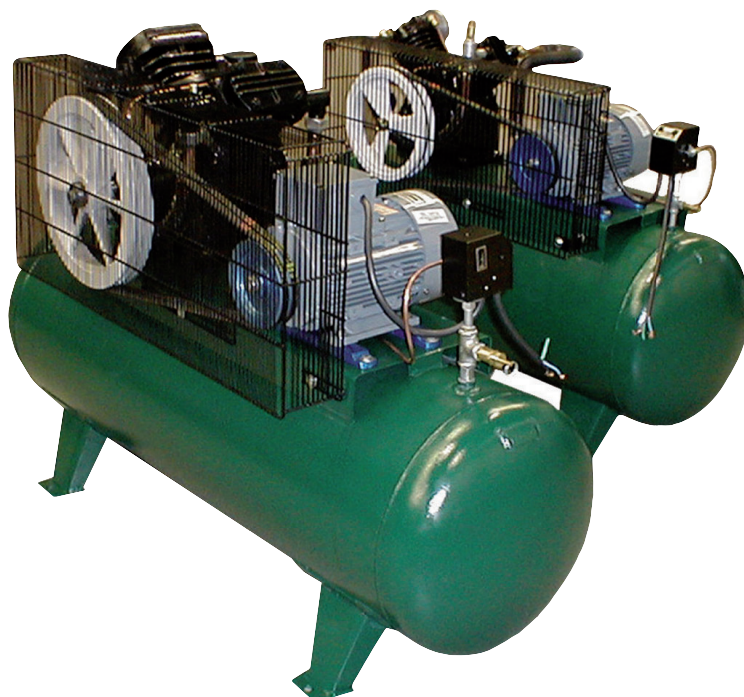
Dos etapas, refrigerado por aceite.  
Etapas de alta y baja;  
Tanque 300 Lts;  
Caudal por minuto de 596 Lts;  
Presión 150 Lbs / Pulg = 10 kg / cm<sup>2</sup>;  
Motor trifásico industrial de 5.5HP.

#### 3 HP

Dos etapas, refrigerado por aceite.  
Etapas de alta y baja.  
Tanque 225 Lts.  
Caudal por minuto de 327 Lts.  
Presión 150 Lbs / Pulg = 10 kg / cm<sup>2</sup>.  
Motor trifásico industrial de 3HP.

#### 2 HP

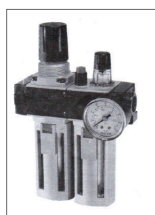
Dos etapas, refrigerado por aceite.  
Etapas de alta y baja.  
Tanque 180 Lts.  
Caudal por minuto de 209 Lts.  
Presión 150 Lbs / Pulg = 10 kg / cm<sup>2</sup>.  
Motor trifásico industrial 2HP.



#### INFORMACIÓN ÚTIL:

##### PRESIÓN ADECUADA PARA LAS PRENSAS NEUMATICAS

Regulado para corte en 9kg/cm<sup>2</sup> y comienzo de recuperación en 7kg/cm<sup>2</sup> con presostato regulable y tanque de 100/150 Lbs.



##### PRESION DE TRABAJO

(en caso de máquina neumáticas)

8 kg/cm<sup>2</sup>=130 Lbs

##### CONSUMO DE AIRE

(en caso de máquina neumáticas)

60 Lts/min



##### TIPO

Industrial  
2 Etapas  
(alta y baja)

##### MOTOR

1,5 HP

##### CAUDAL

150 Lts/min.

#### ■ INFORMACION

TODAS LAS PRENSAS NEUMATICAS VIENEN CON BASE DE APOYO, PISTOLA DE AIRE OARA LIMPIEZA, EQUIPO FRL. SE TRABAJA CON PEDAL.

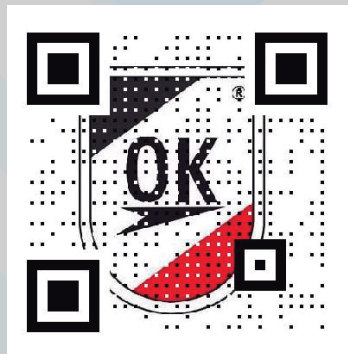
#### ■ INFORMACION

LAS PUNZONADORA MANUALES NO VIENEN CON LA BASE DE APOYO (SON OPCIONALES).



# OK INDUSTRIAL

EQUIPAMIENTO INTEGRAL PARA CARPINTERIAS DE ALUMINIO, PVC Y DVH



[INFO@OKINDUSTRIAL.COM.AR](mailto:INFO@OKINDUSTRIAL.COM.AR) / [WWW.OKINDUSTRIAL.COM.AR](http://WWW.OKINDUSTRIAL.COM.AR)

M-HYDRO RV 012020